

Gradient Cam-07

Камера контроля температуры тела



Ключевые особенности

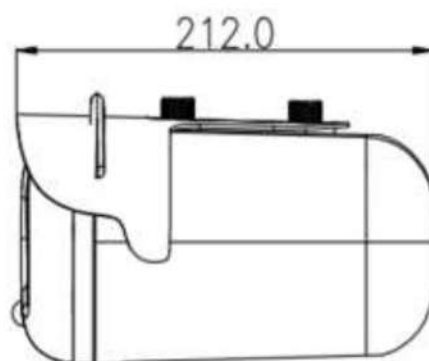
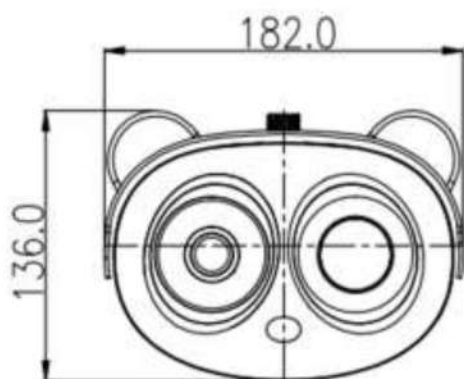
- Встроенный алгоритм определения температуры
- Один IP-адрес два канала
- Эффективное разрешение 400×300
- Чувствительность $\leq 40\text{mK}$
- Термокамера: 8mm фиксированные линзы, видимая камера: 2.7~12mm моторизованные линзы
- Точность $\pm 0.3^{\circ}\text{C}$
- Измерение температуры более 40 человек одновременно
- Время отклика $\leq 30\text{ms}$

Технические характеристики

Термокамера	
Тип детектора	Неохлаждаемый микроболлометр с инфракрасными приемниками в фокальной плоскости (IRFPA - Infrared Focal Plane Array)
Эффективное разрешение	400(H) × 300(V)
Размер пикселя	17 мкм
Температурная чувствительность	≤40mK @F1.0, 300K
Спектральный диапазон	8~14 мкм
Настройка изображения	Polarity LUT/ DVE/ Mirror/ FCC/ /3D DNR Brightness/Contrast/ ROI
Цветовые палитры	Black-Heat /White-Heat/Rainbow/Iron-Red up to 17 modes
Термальные линзы	
Тип линз	Фиксированный
Управление фокусом	Ручная фокусировка
Фокусное расстояние	8 мм
Диафрагма	F1.0
Угол обзора	H: 46°, V: 35°
Видимая камера	
Сенсор	1/2.8" Sony CMOS
Эффективное разрешение	1920(H)×1080(V)
Скорость затвора	1/5 ~ 1/20,000s
Широкий динамический диапазон	True WDR 120dB
Минимальное освещение	Color: 0.1Lux @(F1.2, AGC ON) B/W: 0.01Lux @(F1.2, AGC ON)
Соотношение сигнал/шум	Более 55dB
Фокальное расстояние	2.7 ~ 12mm
Максимальная диафрагма	F1.6~ F2.9
Угол обзора	105°~ 32°
Управление фокусом	Моторизованное
Видео и аудио	
Compression	H.265, H.264, MJPEG
Частота кадров	Основной поток: Видимый: 1920×1080/1280×720 @25/30fps Термальный: D1 @25/30fps Дополнительный поток: Видимый D1/VGA/640×360/CIF/QVGA @25/30fps Термальный: CIF @25/30fps
Контроль битрейта	CBR/VBR
Битрейт	Основной поток: Термальный: 100Kbps~6Mbps Видимый: 100Kbps~12Mbps Дополнительный поток: Термальный: 10Kbps~1.5Mbps Видимый: 10Kbps~6Mbps
Область интересов	Вкл / Выкл (8 Зон, прямоугольник)
Цифровой зум	16x
Mirror	Поддерживает
Defog	Поддерживает
Детекция движения	Поддерживает
Маскировка конфиденциальности	Вкл / Выкл (4 Зоны, прямоугольник)
Аудиосжатие	G.711, RAW_PCM

Интеллект	
Интеллектуальные функции	Обнаружение движения, предупреждение переполнения дискового пространства, температурная сигнализация
Система интеллектуальной видеоаналитики (IVS - Intelligent Video System)	Умное обнаружение тела, периметр, одиночные виртуальные заборы, двойные виртуальные заборы, объект оставлен, объект перемещен
Определение температуры	
Режим обнаружения	Контроль температуры тела
Предустановка обнаружения	От 40 целей
Сигнализация по температуре	Превышение порогового значения
Точность	± 0,3 °C (при соблюдении требований по интенсивности излучения, расстоянию, температуре окружающей среды и т. д.) с черным телом. Расстояние обнаружения: 3 ~ 5 м (рекомендуется 4 м) Рабочая среда: избегайте воздействия ветра, солнца, высокой температуры и отражающих предметов, рекомендуется использовать внутри помещения
Время отклика	≤30ms
Диапазон определения	0 °C ~ 60 °C
Сеть	
Ethernet	RJ-45 (10/100Base-T)
Протоколы	IPv4/IPv6 ,HTTP,RTSP/RTP/RTCP, TCP/UDP, DHCP, DNS, PPPOE, SMTP, SIP ,802.1x
Совместимость	ONVIF, CGI, SDK
Метод потоковой подачи	Unicast
Максимальный доступ	10 Пользователей
Хранилище	Локальный ПК для мгновенной записи
Веб-просмотрщик	<IE11, Chrome, Firefox
Языки	Русский, английский, китайский, польский, итальянский, португальский, испанский, французский, чешский, венгерский
Интерфейс	
Ethernet	1 Ethernet (10/100 Base-T) RJ-45 Connector
Аудио интерфейс	1 канал аудиовход, 1 канал аудиовыход
Сигнализация	2 тревожных входа, 2 тревожных выхода
RS485	Поддерживает
BNC Выход	Не поддерживается
Кнопка сброса	Поддерживается (встроенная)
Общие	
Питание	DC12V/POE (IEEE 802.3af)
Потребляемая мощность	Максимально 10 Вт
Рабочая температура	-30°C~60°C
Условия хранения	0~ 90% относительной влажности
Сертификация	CE /FCC
Класс защиты	IP66
Корпус	Металл
Габариты	212×182×136 мм
Вес нетто	2.1 кг

Габаритные размеры (мм)



Аксессуары

Опционально:



SN-BK346
Настенный крепеж



SN-BK350
Потолочный крепеж



SN-BK360
Трипод



www.analyzator.ru
info@x-met.ru
+79127844236

Дисклеймер:

Система измерения температуры тела не является медицинским устройством и не предназначена для диагностики, предотвращения или лечения каких-либо заболеваний или состояний.

Решение представляет собой инструмент скрининга, который предприятия могут использовать для выявления людей с повышенной температурой кожи по сравнению с настраиваемой эталонной температурой при входе в их помещения.